

Πανελλαδικές Εξετάσεις Ημερησίων Επαγγελματικών Λυκείων
Εξεταζόμενο Μάθημα: Ψηφιακά Συστήματα
Τρίτη 13 Ιουνίου 2017

ΘΕΜΑ Α

A1.

- α. Σωστό
- β. Λάθος
- γ. Λάθος
- δ. Σωστό
- ε. Σωστό

A2.

- 1 – β.
- 2 – στ.
- 3 – ε.
- 4 – γ.
- 5 – α.

ΘΕΜΑ Β

B1. Σελίδα 96 σχολικού βιβλίου «Δομή και λειτουργία μικροϋπολογιστών».

«Το πλήθος των ακροδεκτών του μικροεπεξεργαστή συχνά καθορίζει το κόστος κατασκευής του ολοκληρωμένου κυκλώματος, αλλά και ολόκληρου του συστήματος. Για το λόγο αυτό, προκειμένου να μειωθεί το κόστος κατασκευής του ολοκληρωμένου κυκλώματος προσπαθούμε να μειώσουμε το πλήθος των ακίδων του. Μια καλή ιδέα για να μειωθεί το

πλήθος των ακροδεκτών του μικροεπεξεργαστή, είναι κάποιοι (ή και όλοι) οι ακροδέκτες που χρησιμοποιούνται για το διάδρομο διευθύνσεων να χρησιμοποιούνται και για τον διάδρομο δεδομένων. Για να γίνει αυτό πρέπει να ληφθεί μέριμνα κατά τη σχεδίαση του μικροεπεξεργαστή, ώστε να μην υπάρχουν ταυτόχρονα στους ακροδέκτες αυτούς και διευθύνσεις και δεδομένα. Η τεχνική με τη βοήθεια της οποίας οι ίδιες γραμμές μπορούν να χρησιμοποιηθούν σε διαφορετικές χρονικές στιγμές για διαφορετικό σκοπό ονομάζεται πολυπλεξία (multiplexing)».

B2.

α) Σελίδες 130 – 131 σχολικού βιβλίου «Ψηφιακά Ηλεκτρονικά».

« Τα ακολουθιακά κυκλώματα ανήκουν σε μία από τις δύο ακόλουθες βασικές κατηγορίες:

- Σύγχρονα ακολουθιακά κυκλώματα
- Ασύγχρονα ακολουθιακά κυκλώματα

Σε ένα σύγχρονο ακολουθιακό κύκλωμα τα στοιχεία μνήμης είναι λογικές πύλες που προκαλούν καθυστέρηση διάδοσης στα σήματα που διαδίδονται μέσα απ' αυτές και ονομάζονται μανταλωτές (latches).

Σε ένα σύγχρονο ακολουθιακό κύκλωμα τα στοιχεία μνήμης είναι flip – flops».

β) Σελίδα 140 σχολικού βιβλίου «Ψηφιακά Ηλεκτρονικά».

« Οι μανταλωτές διεγείρονται με την αλλαγή τιμής των σημάτων εισόδου τους. Τα flip – flops διεγείρονται με τους παλμούς του ρολογιού (clock) τους».

B3. Σελίδες 87 - 88 σχολικού βιβλίου «Δομή και λειτουργία μικροϋπολογιστών».

« Με τον όρο ρεπερτόριο εντολών ενός μικροεπεξεργαστή, αναφερόμαστε στις εντολές που μπορεί να εκτελέσει. Με βάση το κριτήριο του μεγέθους του ρεπερτορίου εντολών, οι μικροεπεξεργαστές διακρίνονται σε δύο κατηγορίες. Τους μικροεπεξεργαστές διευρυμένου ρεπερτορίου εντολών και τους μικροεπεξεργαστές μειωμένου ρεπερτορίου εντολών».

ΘΕΜΑ Γ

Γ1.

$$512K = 512 \times 1024 = 524288 \text{ bytes}$$

Γ2.

$$512K = 2^9 \cdot 2^{10} = 2^{19}$$

Άρα οι ακροδέκτες διευθύνσεων είναι 19.

Γ3.

Οι ακροδέκτες εισόδου – εξόδου δεδομένων είναι ίσοι με το μήκος της λέξης, άρα είναι 8.

ΘΕΜΑ Δ

Δ1.

Ο καταχωρητής είναι δεξιάς ολίσθησης, διότι το η τελική λέξη φορτώθηκε ξεκινώντας από το ψηφίο 0 που είναι το LSB της.

Παλμοί ρολογιού	Είσοδος	Q ₂	Q ₁	Q ₀
Αρχική κατάσταση	0	0	0	0
1 ^{ος} παλμός	0	0	0	0
2 ^{ος} παλμός	1	1	0	0
3 ^{ος} παλμός	1	1	1	0

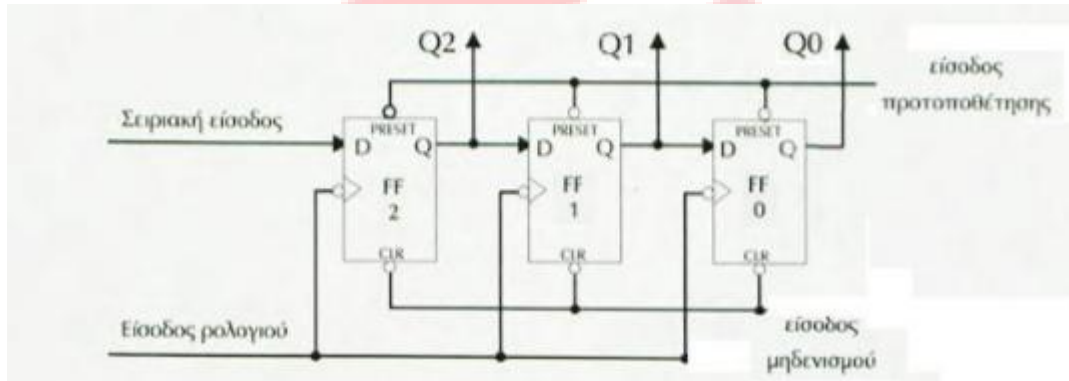
Δ2.

$$t = 3 \cdot T \Rightarrow t = 3 \cdot 10 \Rightarrow t = 30 \text{ msec}$$

Δ3.

$$f = \frac{1}{T} \Rightarrow f = \frac{1}{10 \cdot 10^{-3}} \Rightarrow f = \frac{10^3}{10} \Rightarrow f = 10^2 \Rightarrow f = 100\text{Hz}$$

Δ4.



Σχολιασμός Θεμάτων : Τα θέματα ήταν βατά και σαφώς διατυπωμένα. Κάλυπταν μεγάλο μέρος της διδακτέας ύλης και είχαν κλιμάκωση στην δυσκολία.

Οι καλά προετοιμασμένοι μαθητές δεν αντιμετώπισαν πρόβλημα στις απαντήσεις τους.

Επιμέλεια Απαντήσεων για τον Εκπαιδευτικό Οργανισμό «ΡΟΜΒΟΣ»

Περιβολάρη Αλεξάνδρα